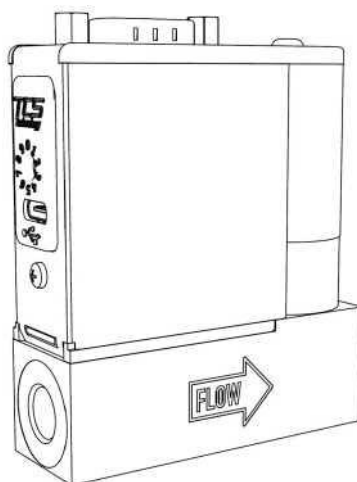


# FLEXI-FLOW™ Compact

气体质量流量控制器和压力控制器



快速入门指南

中文版

文档号: 9.17.157 版本号: C

日期: 2022年11月21日



**Bronkhorst®**

## 完整文档

如需查看 **FLEXI-FLOW™ Compact** 的综合操作手册、连接图和其他文档，请访问 Bronkhorst® 产品页面：

 [www.bronkhorst.com/flexi-flow](http://www.bronkhorst.com/flexi-flow)（或扫描二维码）



---

## 预期用途

**FLEXI-FLOW™ Compact** 用于测量和/或控制流体系统中清洁、干燥、无腐蚀性和无毒气体的质量流量和压力。

本产品适用于实验室、嵌入式安装等一般应用的室内（干燥）场景，操作条件如下：

环境温度	: 0 - 50°C
工作压力	: 最大 16 bar (g)
电源	: 24 Vdc
入口防护等级	: IP40

设备预期用途与预期应用的适用性、工艺介质与应用材料的清洁度和兼容性相关任何责任，均由用户自行承担。

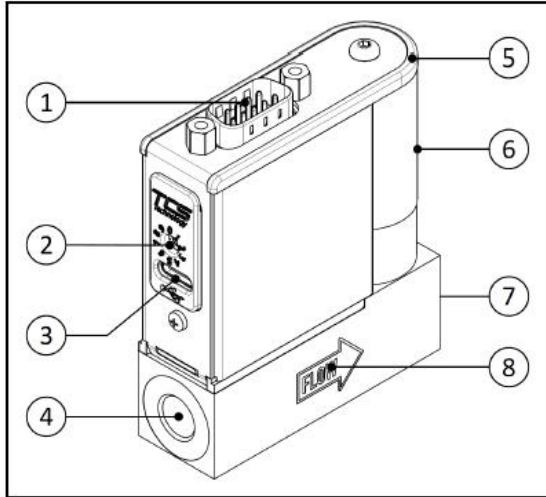
---

## 安全注意事项



- 本文档描述的产品，只能由熟悉流体和电气组合系统，并识别相关危险（如：（高）流体压力、触电）的合格人员操作。
- 用户有责任采取必要安全措施，避免使用设备与工艺介质期间造成任何损坏和/或伤害（如相关材料安全数据表所述）。
- 设备及其附件的使用须符合其预期用途、规格和操作规程。
- 请勿打开设备，否则将使保修无效且免除制造商的责任。
- 若产品有缺陷或不符合要求，请联系 Bronkhorst 代表寻求帮助或建议。

## 产品概述

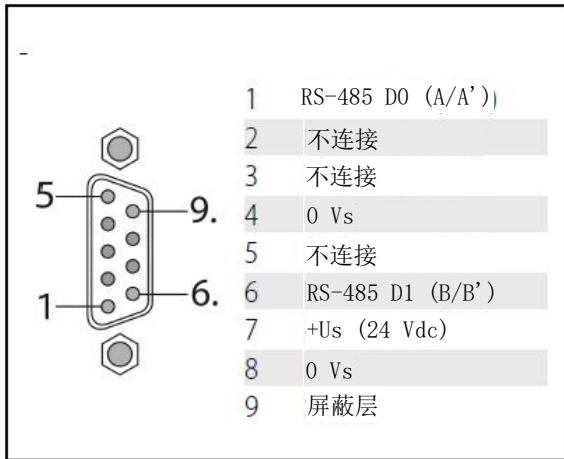
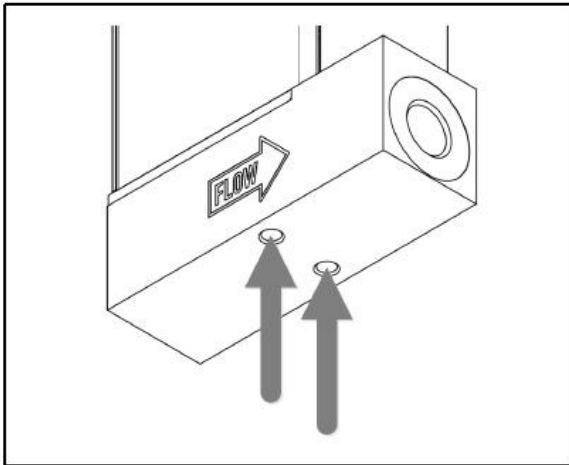


1. 电源和信号连接器（9 针 D-sub）
2. 地址选择开关
3. 支持接口（USB-C）
4. 流体入口
5. 状态指示灯
6. 控制阀
7. 流体出口
8. 流量方向

## 设备安装



- 检查电源是否有足够的功率为仪器供电。
- 在进行电气连接前，请务必关闭仪器电源。



## 安装

如适用，应按照制造商的说明安装工艺接头。

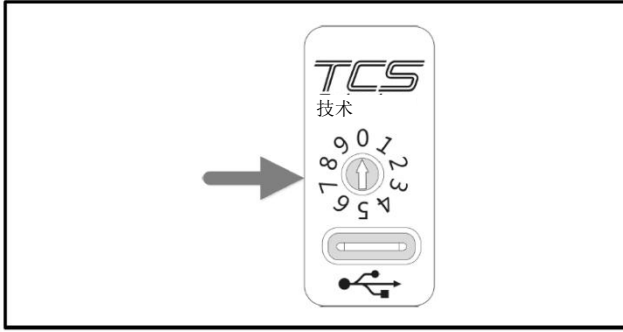
通过安装孔将仪器稳固接地。

## 电气连接

检查连接器的引脚布局是否正确。

连接电源连接器。

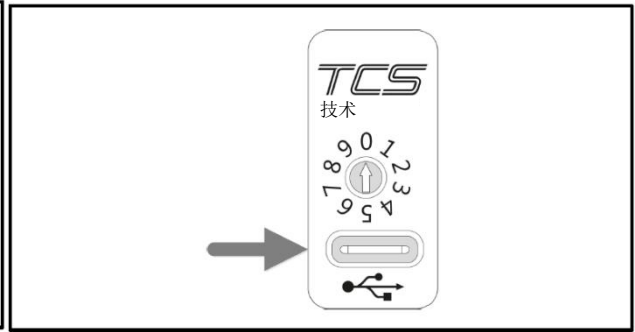
## 配置



### 地址选择

0: 数字地址设置。

1-9: 手动地址设置（覆盖数字通讯参数）。



### 数字通讯配置

安装 Flow Suite 后，通过支持接口（USB-C）建立连接。  
使用 Flow Suite 配置。

## 安装 Flow Suite



获取  
Microsoft 商店



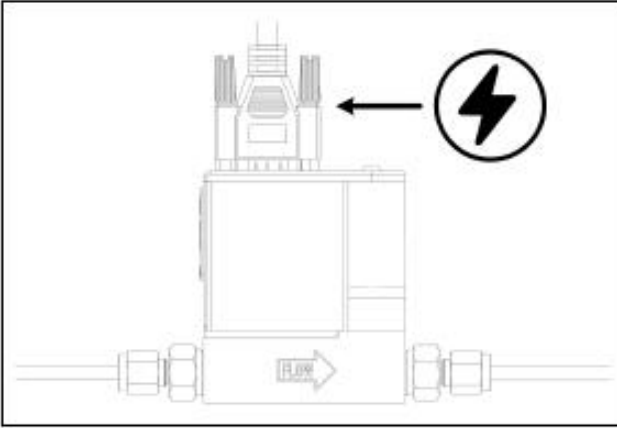
下载渠道  
应用商店



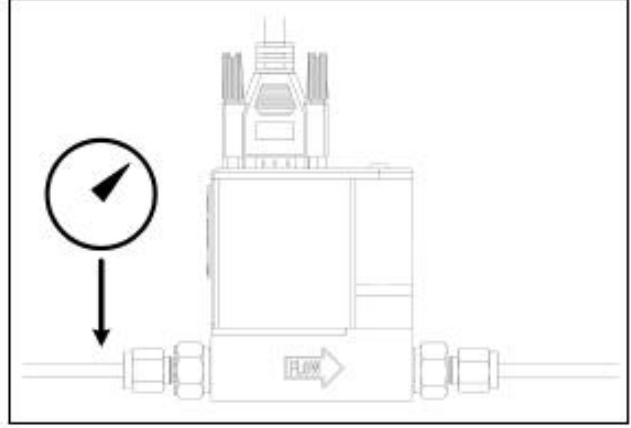
## 启动



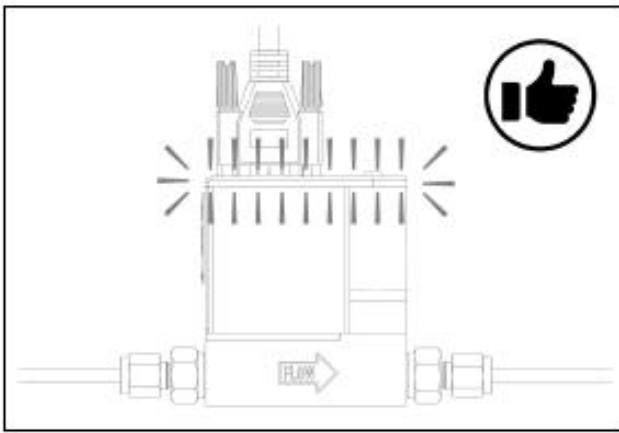
- 施加全操作压力前，检查流体系统是否存在泄漏。
- 确保液体流量未受污染，确保系统可靠运行。



1.上电



2.将流体系统加压



3.绿色指示灯：即时可用！

## 客户关怀

如需了解 Bronkhorst® 和全球服务地址的最新信息，请访问我司网站。

如遇售后问题，或需要帮助和指导，可通过电子邮件联系我司客户服务部：

✉ [aftersales@bronkhorst.com](mailto:aftersales@bronkhorst.com)

无论您位于世界哪个时区，我司客户服务部专家均可针对您的特定需求作出响应，或采取适当后续行动。如需联系我司专家团队，请拨打：

☎ +31 859 02 18 66

## 服务和退货

如需了解 Bronkhorst®、全球服务地址和退货的最新信息，请访问我司网站的服务和支持部分：

👉 [www.bronkhorst.com/service-support](http://www.bronkhorst.com/service-support)（或扫描二维码）



## 处理

若您位于欧盟境内，且需处置带打叉带轮垃圾桶标识的 Bronkhorst® 设备，Bronkhorst 可负责适当拆卸、回收和/或再利用。您只需按照我司网站上的退货说明退货即可；请在附信中注明您要求退货处理。



在欧盟以外的其他国家，电子电气设备（EEE）处置相关事宜应符合当地或国家指令和/或立法。请咨询当地或国家当局，了解所在区域如何正确处理 EEE（如适用）。

## 免责声明

我司已对本文档所有信息进行审慎审查，我司认定所有信息完全可靠。Bronkhorst High-Tech B.V. 不对本文档可能存在的任何错误、表述不当或信息缺失承担责任。本文档所列材料仅用于进行信息说明；不会派生任何权利。

Bronkhorst High-Tech B.V. 保留修改或改进旗下产品，更新文档内容相关权利，进行该等事宜前，无需通知任何特定个人或组织。实际设备规格与产品包装很可能与文档所述内容存在差异。

版权所有

© 2022 Bronkhorst High-Tech B.V. 版权所有。



BRONKHORST HIGH-TECH B.V.  
Nijverheidsstraat 1 a  
NL-7261 AK Ruurlo, 荷兰

+31 573 45 88 00  
[info@bronkhorst.com](mailto:info@bronkhorst.com)  
[www.bronkhorst.com](http://www.bronkhorst.com)



使用说明书如中英文版本内容存在差异，皆以英文版本为准。